

Насос Purity PSTC 80-160/150



Технические характеристики и эксплуатационные ограничения

Модель насоса	PSTC 80-160/150
Подача, м ³ /ч	60 – 210
Напор, м.в.с	32.6 – 16.7
Мощность двигателя, кВт (2900 об/мин, 50Гц)	15
Входной – Выходной фланец, DN мм	100 x 80
Напряжение, В	400/690
Диапазон допустимой температуры перекачиваемой жидкости	-10°C ... +120°C
Диапазон допустимой температуры окружающей среды	-10°C ... +50°C
Класс энергосбережения	IE3
Максимальное рабочее давление , бар	16
Степень защиты, IP	55
Насос предназначен для перекачивания чистых невзрывоопасных жидкостей, без механических и волокнистых включений, не агрессивных к конструкционным материалам насоса, по своим физическим и химическим свойствам близким к воде.	

Конструкционные материалы насоса

Модель насоса	PSTC 80-160/150
Корпуса насоса	Серый чугун
Рабочее колесо	Чугун
Механическое уплотнение	Графит/карбид кремния
Вал	Нерж. сталь 304
Уплотнительные кольца	Нитриловый каучук NBR

Рабочие параметры серии PSTC 80

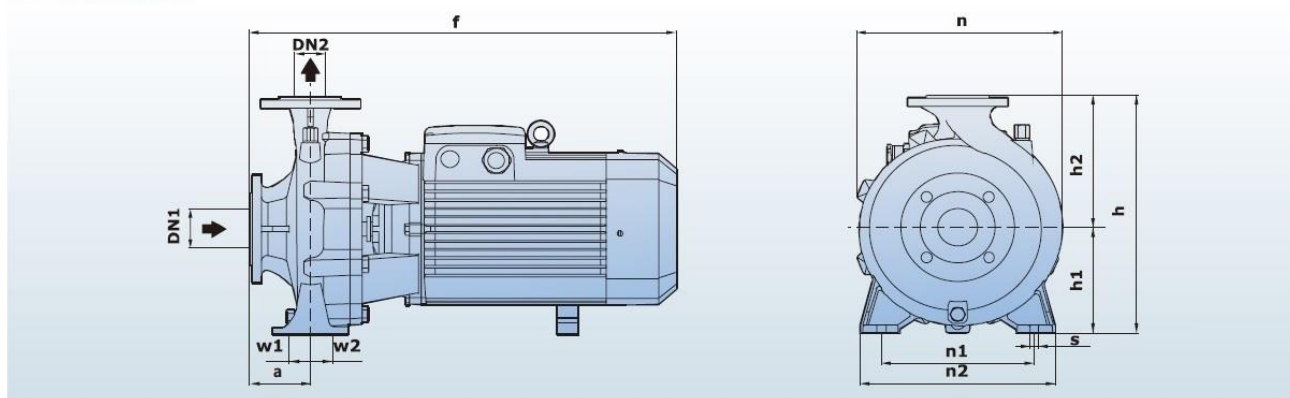
ТЕХНИЧЕСКИЕ ДАННЫЕ

50 Гц n=2900 1/мин

Модель	Размер фланцев DN мм	Мощность двигателя кВт л.с.		Q - Подача													
				л/мин													
				0	1000	1500	2000	2400	3000	3333	3500	3667	4000	4667	5000	6000	6667
м³/ч																	
				0	60	90	120	144	180	200	210	220	240	280	300	360	400
				H - Напор (м)													
PSTC 80-125/40	100x80	4	5.5	17	15	12.3	7.5	-	-	-	-	-	-	-	-	-	-
PSTC 80-125/55	100x80	5.5	7.5	21	19.6	17.4	13.4	9.5	-	-	-	-	-	-	-	-	-
PSTC 80-125/75	100x80	7.5	10	26	24.8	23	19.5	16.5	-	-	-	-	-	-	-	-	-
PSTC 80-160/110	100x80	11	15	28	27	27.3	24.5	21.1	16	-	-	-	-	-	-	-	-
● PSTC 80-160/150	100x80	15	20	34	32.6	32.5	30.2	27	22.1	18.5	16.7	-	-	-	-	-	-
PSTC 80-160/185	100x80	18.5	25	39	38.5	38	36.7	33.6	28.8	25.3	23.5	-	-	-	-	-	-
PSTC 80-160/220	100x80	22	30	44	43.5	43	41.7	38.6	33.8	30.3	28.5	-	-	-	-	-	-

Установочные размеры серии PSTC 80

РАЗМЕРЫ И ВЕС

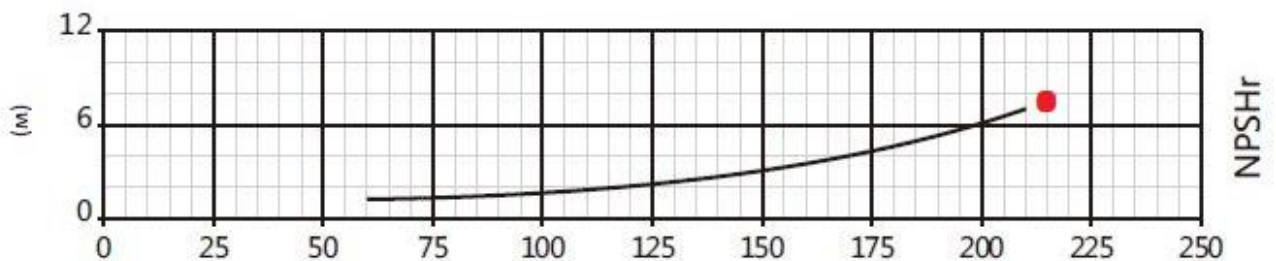
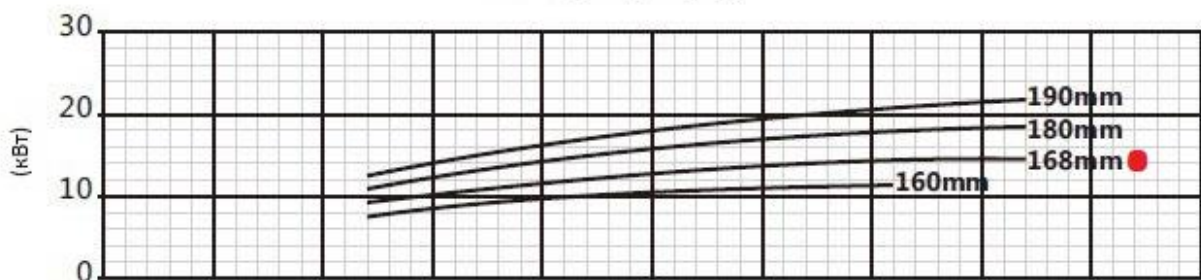
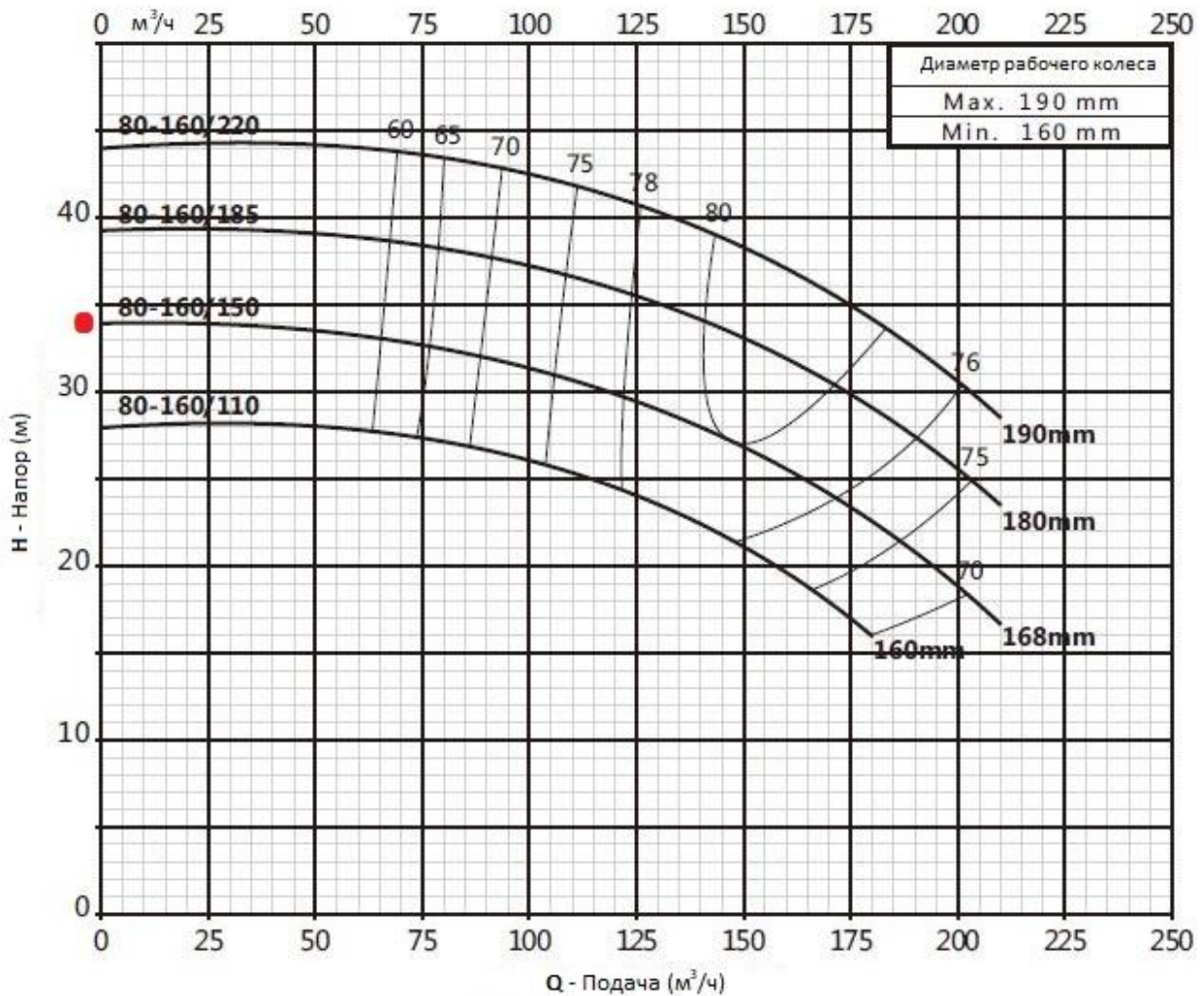


Размеры	Размеры (мм)													Вес (кг) 3~ (фазы)
	DN1	DN2	a	f	h	h1	h2	n	n1	n2	w1	w2	s	
PSTC 80-125/40	100	80	117	750	357	163	194	330	212	280	49	49	15	56
68/74														
PSTC 80-160/110			88	750	435	186	250	330	255	332	113			
● PSTC 80-160/150-185-220														143/150/183

Характеристические кривые $n \approx 2900$ об/мин

80-160

2900 об/мин



Пояснение к графикам: H – напор в м.в.с., Q – подача в м³/ч, NPSHr – потери давления на всасывании, кВт – потребляемая мощность в кВт. Измерения проводились для чистой воды, температурой 20°C и вязкостью 1 мм²/с